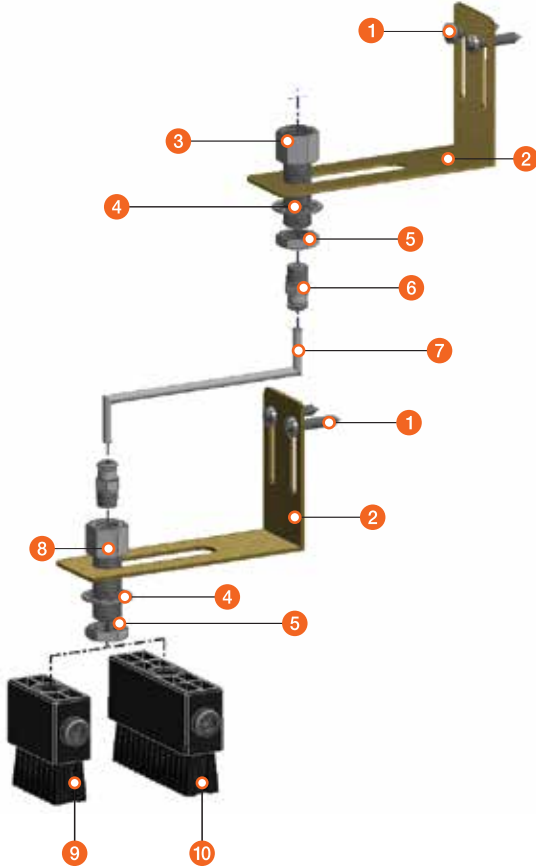


## 구성부품 및 설치 작업 순서



설치순서	품번	상세 설명	수량
1	B051	스크류 나사, #8 x 19 (스틸)	4
2	B003-01	오일 브러쉬 브라켓, "L" Shape (스틸)	2
3	A315	레듀셔, PT3/8" F x PF1/4" Mx30mm x PT1/8" F (스틸)	1
4	B058	이불이 와셔, O.D.23mm x I.D.14.5mm x 1t (스틸)	2
5	N001	너트, PF1/4" F x 5mm (니켈 도금)	2
6	A317	원터치피팅, Ø4 x PT1/8" M (니켈 도금)	2
7	C021-1	튜브, 3m (10ft) O.D. 4mm x I.D. 2.5mm (나일론)	1
8	A316	레듀셔, PT1/8" F x PF1/4" M x 25mm (니켈 도금)	1
9	C017	오일 브러쉬, 45 x 20 x 30 PF1/4" F (나일론)	1
10	C018	오일 브러쉬, 74 x 20 x 30 PF1/4" F (나일론)	1

### 설치 방법

1. 나사 ( 1 )를 이용하여 첫 번째 브라켓 ( 2 )을 벽에 고정합니다.
2. 고정된 브라켓 ( 2 )에 레듀셔 ( 3 ), 이불이 와셔 ( 4 ) 그리고 너트 ( 5 )를 조립합니다.
3. 원터치피팅 ( 6 )을 조립하고 튜브 ( 7 )를 설치합니다.
4. 레듀셔 ( 8 ), 이불이 와셔 ( 4 ), 너트 ( 5 )를 이용하여 두 번째 브라켓 ( 2 )에 고정합니다.
5. 원하는 사양의 오일 브러쉬 ( 9 10 )를 체결합니다.
6. 튜브 ( 7 )를 삽입하고 동작 상태를 확인합니다.

### 유의 사항

오일 토출량은 오일점도, 튜브길이, 대기온도 등에 따라 변동될 수 있습니다.

설치순서 + 품번	키트번호	상세 설명
[ 1 ~ 8 ] + 9 (C017)	<b>C046</b>	오일 브러쉬 평면형 나일론 키트 Pulsarlube OL
[ 1 ~ 8 ] + 10 (C018)	<b>C047</b>	오일 브러쉬 평면형 나일론 키트 Pulsarlube OL