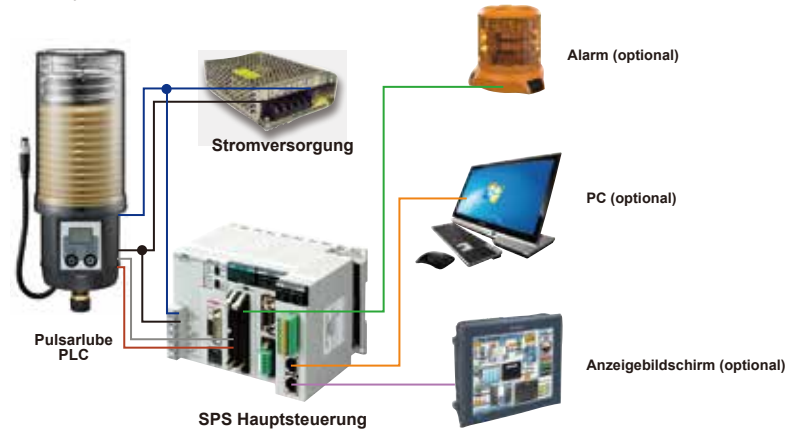
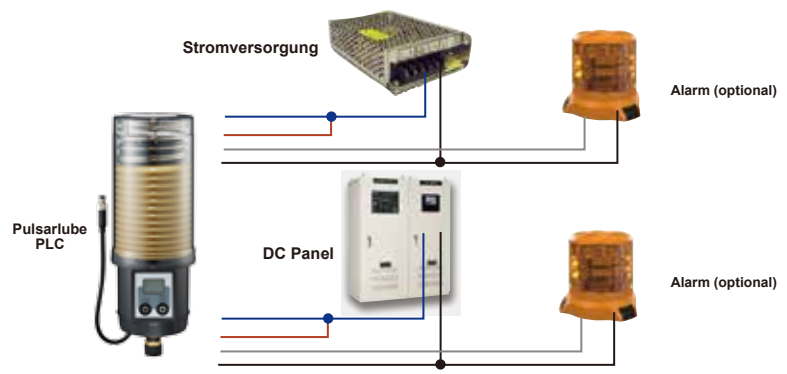


## Verbindungsmethoden

Anschluß an das SPS System (für beide Modelle, MONAT Modell & INTERVAL Modell)



Anschluß an externe Stromversorgung (DC Adapter nur für Monat Modell)



## WARNUNG

**Warnung**

Schraube

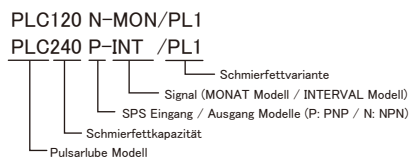
Bitte demontieren Sie nicht das Teil, was in der Abbildung dargestellt ist. Es kann zu schweren Schäden oder Funktionsstörungen beim Schmierstoffgeber führen. Das Pulsarlube PLC ist ein batterieloses Produkt.

## Haltbarkeit und Produktgarantie

Die Haltbarkeit des Pulsarlube PLC beträgt 1 Jahr ab dem Zeitpunkt der Herstellung. Die Produktgarantie ist auf Material- und Verarbeitungsfehlern beschränkt und deckt keine, die durch falsche Handhabung, Missbrauch und / oder jede andere unsachgemäße Verwendung dieses Produkts zurück zu führen ist. Gewährleistungsfrist beträgt 1 Jahr ab dem Zeitpunkt des Kaufes.

## Wie man bestellt

\* muss zwischen PNP und NPN Typ ausgewählt werden



# PULSARLUBE PLC

NPN TYPE  
 BENUTZERHANDBUCH



SPS Kontrollierter Hochleistungsautomatischer Schmierstoffgeber (MONATE / INTERVAL Modelle)

## Technische Daten

Technische Daten	Beschreibung
Fettkammer	60,120,240,480ml
Betriebsdruck	durchschnittlich 30 bar Max. 60 bar
Stromversorgung	DC 9V – max. 36V
Ausgangsstrom	Max. 1A(1,000mA)
Betriebstemperatur	-20°C ~ +60°C* *keine Batterie nötig
Mögliche Spendezeiten	MONAT Modus : 1, 2, 3 ...10,11,12 Monate INTERVAL Modus : Mode 1, 2...6
Abmessung von Anschlussgewinde	3/8" M PT
Installationsarten	Einzel Punkt / Mehrpunkt
LCD	Hintergrund LCD

**NOTE** Technische Daten können ohne vorherige Ankündigung geändert werden.

PRODUKT / PLC MODELL  
 PULSARLUBE PLC AUTOMATISCHER SCHMIERSTOFFGEBER

ISO9001/14001

## Vor Gebrauch

Vielen Dank, dass Sie sich für das Pulsarlube PLC, den elektromechanischer automatischer Schmierstoffgeber von Pulsarlube entschieden haben. Um den sicheren Betrieb und die richtige Installation der Pulsarlube PLC-Einheit zu gewährleisten, empfehlen wir Ihnen dringend, dass Sie die folgenden Informationen sorgfältig vor dem Gebrauch durchlesen. Wenn Sie weitere Informationen benötigen, kontaktieren Sie bitte Ihren Lieferanten oder Hersteller.

## Produktbeschreibung



## LCD Anzeige

	Hintergrund LCD		Gegendruck Anzeige
	Blinkt, wenn ausgewählte Zyklus zu Ende ist		Reinigungsmodus in Betrieb

PLC Anschlusskabel (farblich)

	① VCC (positive Versorgungsspannung, +24Volt)	Blau
	② Signal Out (Alarm Signalkabel)	Weiß
	③ GND (Masse, Minus Volt)	Schwarz
	④ Signal In (Eingangssignal Kabel)	Braun

## Pulsarlube GmbH

Silostr.31b, 65929 Frankfurt am Main / Tel. +49 (0) 69 - 3399 - 7501/02  
 www.pulsarlube.de / info@pulsarlube.de

Schalter & LCD Funktionen

Alle Symbole	Power	Modus	Tastenbetätigungsbeschreibung			Aufblinken
			kurzer Druck	Drücken für 3 Sekunden	Drücken für 5 Sekunden	

(Um die folgenden Funktionen durchführen zu können, stellen Sie bitte sicher, dass Auto-Lock-Funktion der Schmierstoffgeber deaktiviert ist, durch das Drücken der MODUS-Taste für 3 Sekunden.)

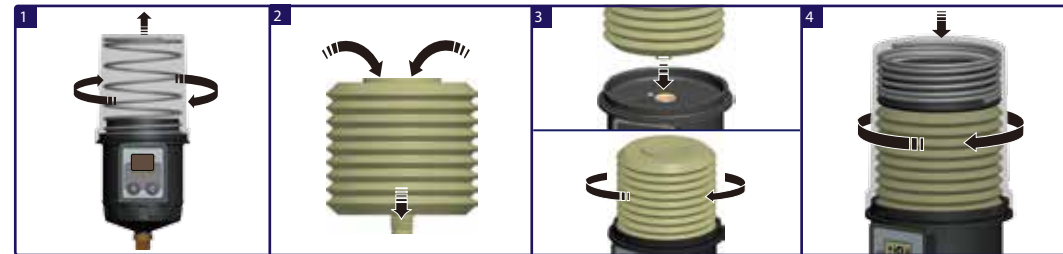
Tasten	Funktion	Programmieranleitung	LCD-Anzeigen
	Power AN/AUS	Strom AN - 3 Sekunden gedrückt halten bis Strom AN ist.	AN) →  →  (Monats Modus) →  →  (Interval Modus)
		Strom AUS – 5 Sekunden gedrückt halten bis Strom AUS ist.	AUS) →
	Entleerungsmodus	aktivieren	Halten Sie die Taste gedrückt, bis "P" auf dem Bildschirm erscheint.
beenden		Drücken Sie kurz die Taste, um zu beenden.	→  Schmierstoffgeber geht zurück auf Normaleinstellung
	Moduseinstellung	Kurzer Druck auf die Taste MODE, um die Abgabezeitraum zu programmieren. * 1-12 Monate für MONAT Modus * Modus 1-6 für INTERVAL Modus	→  Betrieb
	Entriegelung	Drücken Sie, bis das Schloss  verschwindet	→  Entriegelt
	Zurücksetzen	Nach der Deaktivierung des Sperrfunktions, drücken Sie die MODE Taste für 5 Sekunden.	→  Zurücksetzen auf Werkseinstellung
	Hintergrundbeleuchtung	Drücken Sie die MODE-Taste während Sie die POWER-Taste gedrückt halten.	→  (Die Hintergrundbeleuchtung bleibt für 5 Sekunden an.)

Installationsanleitung

1	2	3
4	5	6

Installieren des Service Packs

Wenn die PulsarLube PLC-Einheit mit einem austauschbaren Service Pack ausgeliefert wird, wird das folgende Verfahren vor dem Schritt 2 der obigen Anleitung erforderlich. Eine vollständige Service Pack-Installationsanweisungen finden Sie in der Service Pack Bedienungsanleitung, Schritt # 2 ~ 6 beziehen sich im Abschnitt "Wie man einen Service Pack ersetzt".



Richtlinien Fehlerbehebung

1. Bitte gehen Sie folgendermaßen vor, um ein Fehler an einem Gerät zu beheben.

LCD-Anzeigen	Mögliche Ursachen	Schritte zur Fehlerbehebung
 Normal	Wenn LCD-Anzeige nicht richtig angeht • Elektrische Fehlfunktion CPU oder Schaltungen • Mögliche Kontaktproblem (Leerlauf) mit Programmierung der Tasten auf dem Bedienfeld des Schmierstoffgeber "	zurücksetzen des Geräts.  Bei andauernde technischen Schwierigkeiten, wenden Sie sich bitte an Lieferanten oder Hersteller für weitere Unterstützungen.
 leeres LCD	Wenn Gerät einen leeren Bildschirm zeigt • Mögliche elektrische Fehlfunktion der CPU oder Schaltungen	Untersuchen Sie die Einheit auf Manipulationen oder Wasserschäden. Bei andauernde technischen Schwierigkeiten, wenden Sie sich bitte an Lieferanten oder Hersteller, für weitere Unterstützungen.

2. Bitte unternehmen Sie die folgenden Schritte, wenn es eine Abgabe Fehler vorkommt.

LCD-Anzeigen	Mögliche Ursachen von Fehlermeldungen	Schritte zur Fehlerbehebung
	Beim Auftreten vom extremen Gegendruck : Prüfen Sie, ob Ursachen der hohen Gegendruck wie ... • Überschmierung • Gehärtete Fette an der Schmierstelle • geknickte Schmierleitung • Max.Schmierabstand von Remote-Installation Leitung überschritten usw.	Entfernen Sie den Schmierstoffgeber aus der Schmierstelle. Drücken Sie für 2 Sekunden → Stellen Sie sicher, dass der Schmierstoff richtig abgibt.  Installieren Sie den Schmierstoffgeber neu nach Behebung der Ursache vom Gegendruck.
	Wenn der Schmierstoffgeber das Ende seines Schmierzyklus erreicht und in dem Schmierstoffgeber immer noch Schmierfett vorhanden ist • prüfen Sie ob Schmierfett im Fettkammer oder in der Schmierleitung gehärtet ist. • überprüfen Sie, wie lange das Gerät in Betrieb war	Entfernen Sie den Schmierfettbeutel aus dem Schmierstoffgeber, reinigen Sie manuell das gehärtete Schmierfett, dann neu installieren. Wenn der Schmierstoffgeber noch nicht richtig abgibt, dann ersetzen Sie das gebrauchte Schmierfettbeutel durch eine Neue. Schmierstoffgeber kann das Ende seiner Lebensdauer erreicht haben und muss ausgewechselt werden.
	Wenn die gewählte Spendezeit beendet ist, wird die LCD Hintergrundbeleuchtung aktiviert und die Anzeige blinkt.	Ersetzen Sie die leere Fettkammer durch eine neue, dann starten Sie das Gerät neu.