

Series  
E60/E120/E240



UL CE Ex IECEx IP68

**Economical. Eco-Friendly. Intrinsically Safe.**



Pulsarlube **E**

## 특징 & 장점

**탁월한 성능** 질소(N<sub>2</sub>)가스 제품으로 외부 온도 변화에 안정적인 토출 성능을 발휘

**비용절감** 부담없는 가격으로, 유지비용 절감 효과

**친환경** 환경보호를 위해 분리수거가 가능하도록 제작

**제품 안전성** CE, ATEX, UL 등의 방폭 인증을 획득하여 위험 환경에도 적용가능

## 편리성

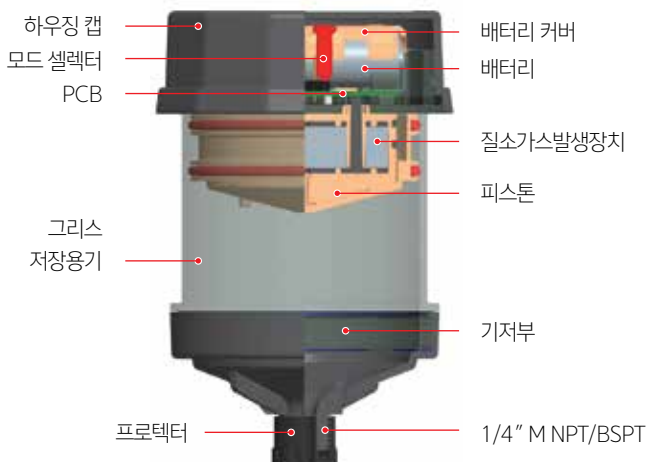
- ▶ 용량별, 사이즈가 다양하여 사용환경에 맞게 설치 가능
- ▶ 작동 중 모드 설정 변경 가능
- ▶ 협소한 설비공간에 설치가 용이함

## 제품 적용처



- 자동화 설비에 적합
- 모터, 펌프 등 주요설비
- 방폭이 요구되는 석유화학 플랜트
- 수분, 분진 등이 많은 제지, 제철, 시멘트 산업
- 소용량(60ml)이 필요한 전기, 전자, 자동차 산업에 적합

## 제품 단면도



## 제품 사양

**그리스용량**  
60ml / 120ml / 240ml  
(일회용)

**구동 방식**  
질소(N<sub>2</sub>)가스발생

**작동 압력**  
최대 5kgf/cm<sup>2</sup>

**사용 온도 범위**  
-20°C ~ 55°C

**사용 급유 주기**  
1, 3, 6, 9, 12개월

**인증 및 IP 코드**  
ATEX / UL / IECEx / KCs / CE / IP68

**원격 설치**  
최대 1m, Ø8 튜브사용

**다중 급유**  
불가능