

Modelle
E60/E120/E240



UL CE Ex IECEx IP68

Wirtschaftlich. Umweltfreundlich. Sicher.



Pulsarlube **E**

Eigenschaften & Vorteile

Zuverlässig

Zuverlässig gegen Schwankungen der Umgebungstemperatur aufgrund der Stickstoffgaserzeugung

Wirtschaftlich

Niedrige Schmierkosten ohne die Leistungen zu beeinträchtigen

Umweltfreundlich

Umweltfreundliches Produkt, Teile können separat entsorgt werden

Eigensicher

Zertifiziert: CE, ATEX, UL (für die Anwendung in gefährlichen Bereichen)

Störungsfreien Betrieb und Installation

- ▶ Verschiedene Abgabeeinstellungen und Fettvolumen Kapazitäten
Für alle industriellen Anwendungen geeignet
- ▶ Einfache Einstellung von Spendezeiten, auch im laufenden Betrieb
- ▶ Einfache Installation in gefährlichen und geschlossenen Räumen

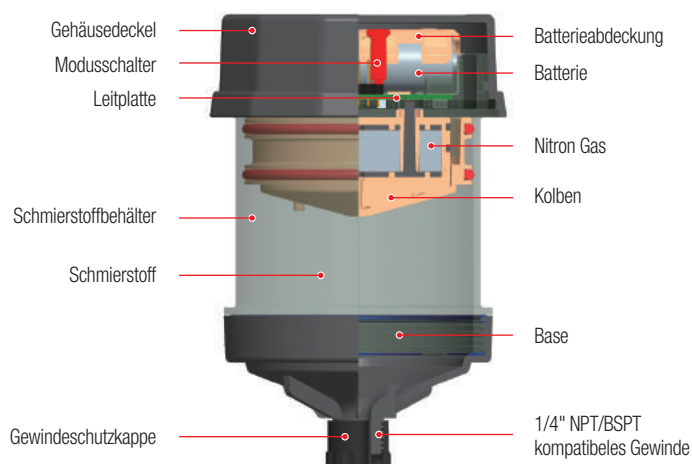
Typische Anwendungsbereiche



- Autoindustrie
- Motoren & Pumpen
- petrochemische Anlagen
- Papier-, Stahl- und Zementwerke, wo Wasser und übermäßige Verunreinigungen vorhanden sind
- Elektronikindustrie wo kleine Mengen an Schmierstoffen verwendet werden (60 ml)

Produktbeschreibung

Spezifikationen



Fettkapazität
60 ml / 120 ml / 240 ml

Antriebsgas
Stickstoffgas (N₂)

Antriebsart
Elektrochemisch

Betriebsdruck
max. 5 Bar

Betriebstemperatur
-20°C ~ 55°C

Spendezeiten
1, 3, 6, 9 & 12 Monate

Produktzertifizierung & Schutzklasse
ATEX / UL / IECEx / KCs / CE / IP68

Indirekte Montage
max. 1m mit 8mm Außendurchmesser Schlauch